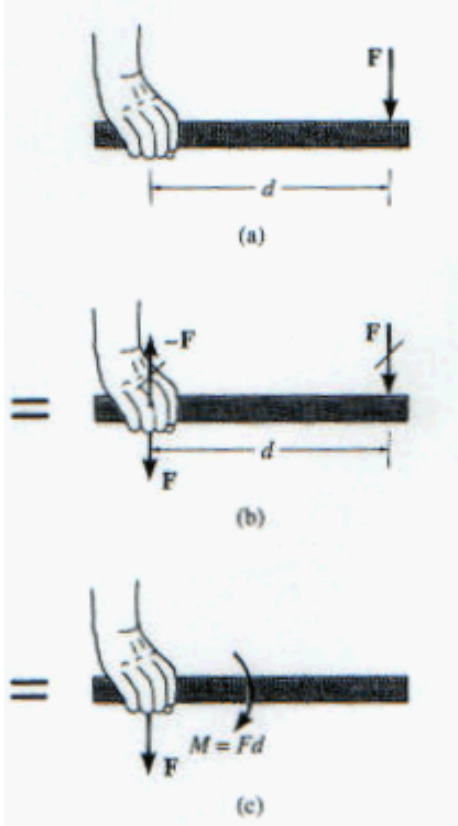


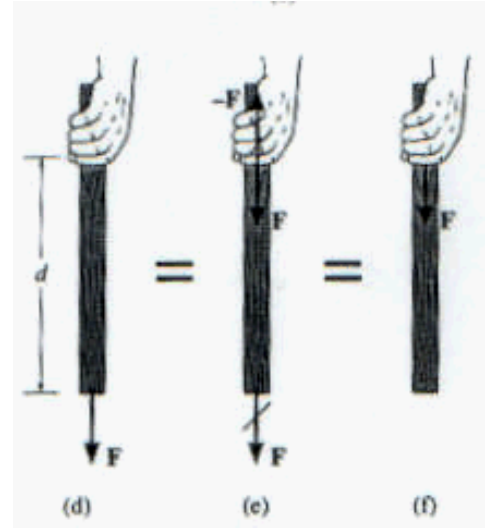
BÖLÜM 6  
RİJİD CİSİMLERİN  
DENGESİ  
ve  
MOMENT

# BÖLÜM 6. RİJİD CİSİMLERİN DENGESİ

Rijid cisme etkiyen tekil bir kuvvet cisimde moment oluşturma yanında iletimlilik yasasına göre ek moment oluşturmada kuvvet aktarımı oluşturabilir.



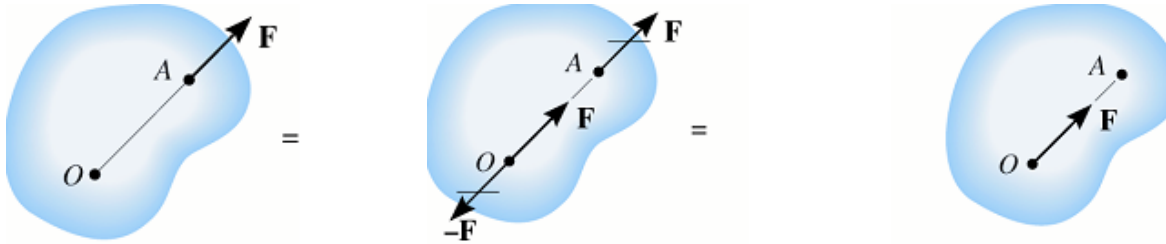
Soldaki şekilde,  
cetvele uygulanan  
ek bir kuvvet ile  
moment oluşur  
( $M = F \times d$ )



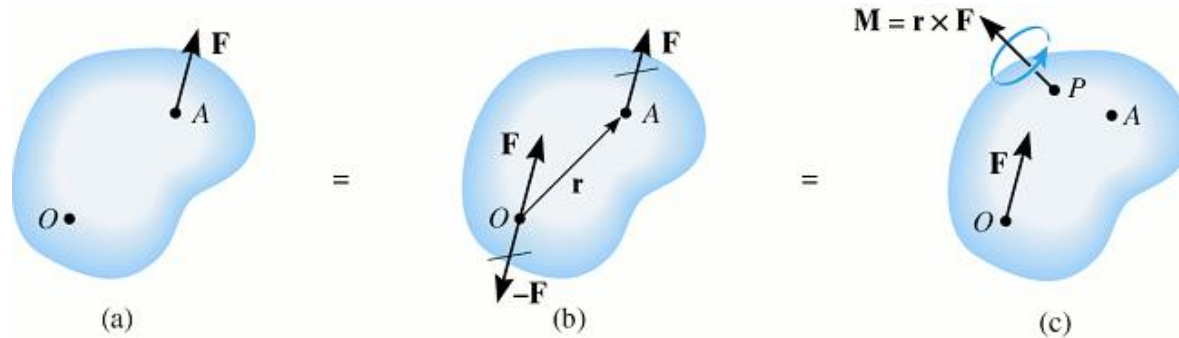
Cetvel tarafından bir  $F$  kuvveti oluşturulsa da, **ek bir moment meydana gelmez**

# BÖLÜM 6. RİJİD CİSİMLERİN DENGESİ

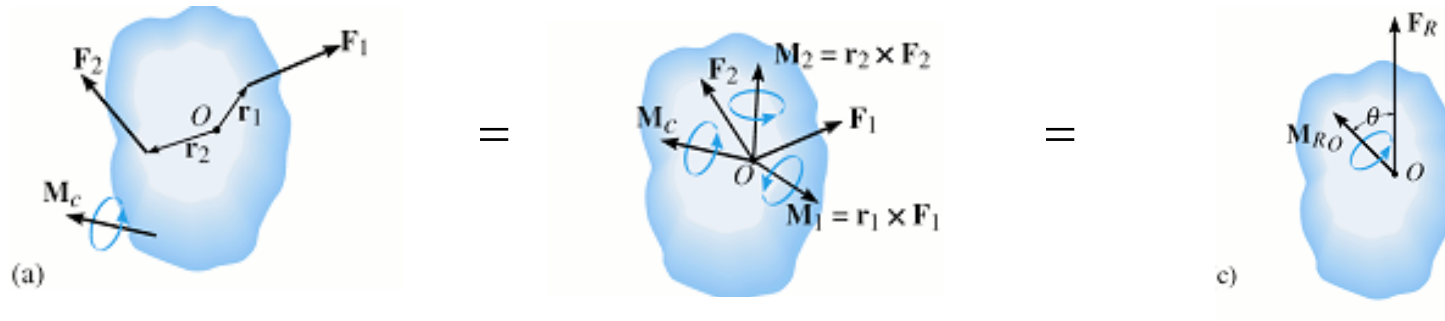
3D bir sistemde kuvvetin başka bir noktaya taşınması



A noktasından O noktasına taşınan kuvvet vektörü. Cisimde ikinci bir P noktasından uygulanan kuvvet ile kuvvet çifti ve momenti oluşur



# BÖLÜM 6. RİJİD CİSİMLERİN DENGESİ



$$\boxed{\bar{F}_R = \sum \bar{F}} \Leftrightarrow$$

$$\bar{F}_{R_x} = \sum \bar{F}_x$$

$$\bar{F}_{R_y} = \sum \bar{F}_y$$

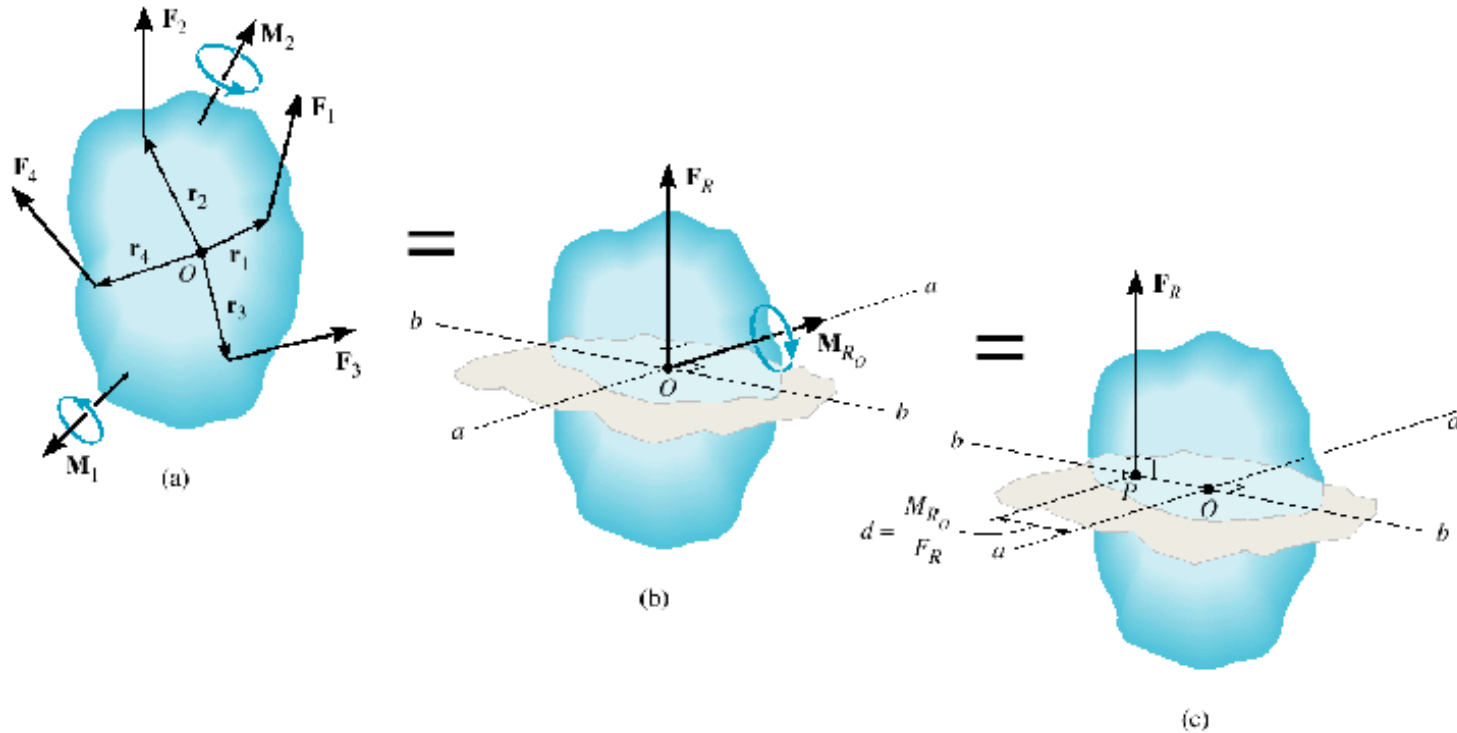
$$\bar{F}_{R_z} = \sum \bar{F}_z$$

$$\boxed{\bar{M}_{R_o} = \sum \bar{M}_o}$$

# BÖLÜM 6. RİJİD CİSİMLERİN DENGESİ

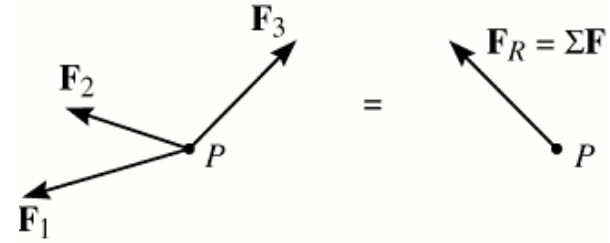
Eğer bileşke kuvvet olan  $F_R$  ve bileşke momenti olan  $M_{R_O}$  biliniyorsa, cisme etkiyen kuvvet sistemleri tek bir kuvvet ve momente indirgenebilir.

$$\mathbf{M}_{R_O} / F_R = \mathbf{P} \times \mathbf{d}$$

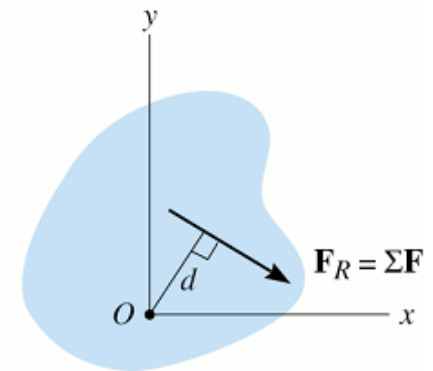
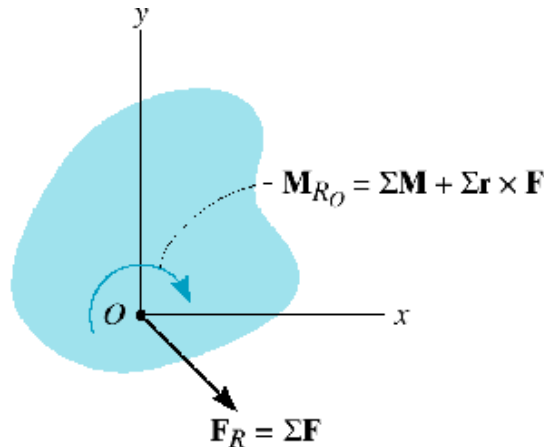
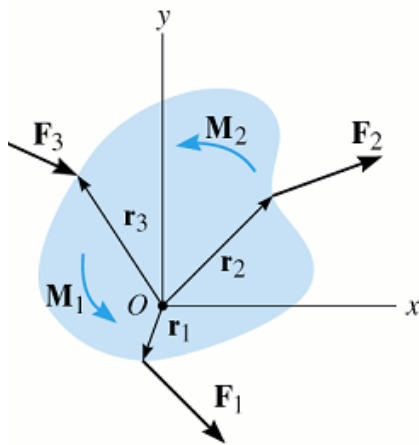


# BÖLÜM 6. RİJİD CİSİMLERİN DENGESİ

Başlangıç noktası aynı olan (**concurrent**) kuvvet sistemlerinde bileşke kuvvete (tek bir kuvvete) indirgeme



Aynı düzlemde etkiyen (**coplanar**) kuvvet sistemlerinde bileşke kuvvete (tek bir kuvvete) indirgeme. Rijid cisim içinde bileşke kuvvetin şiddeti değişmeden konumu değişirse oluşturacağı moment;

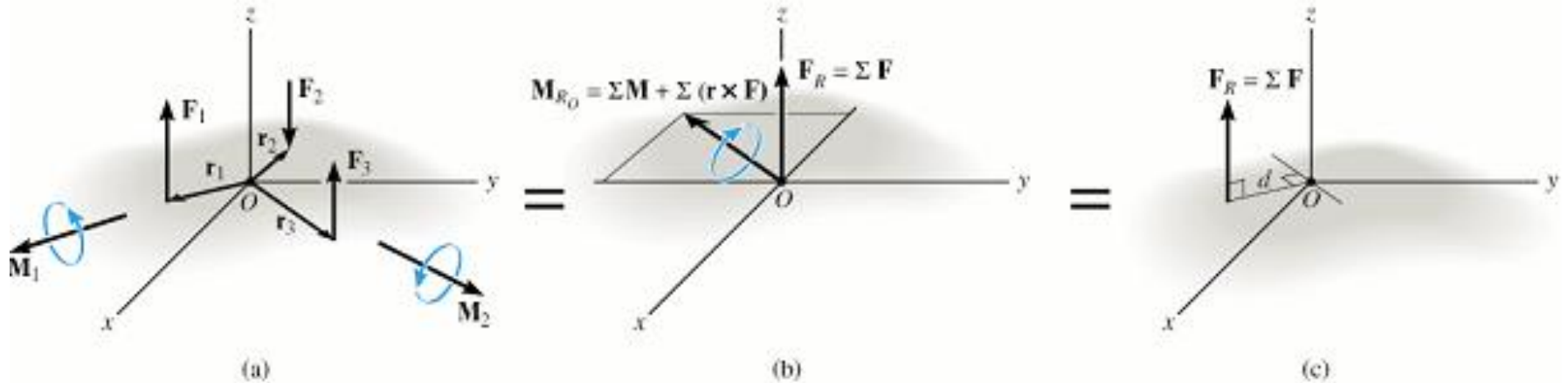


# BÖLÜM 6. RİJİD CİSİMLERİN DENGESİ

Paralel kuvvet sistemlerinde kartezyen koordinatlarda oluşan momentler birbirine dik ise, Bileşke moment:

$$\Sigma \mathbf{M}_{R_0} = \Sigma \mathbf{M}_C + \Sigma (\mathbf{r} \times \mathbf{F})$$

Tekil kuvvet ise;  $\mathbf{F}_R = \Sigma \mathbf{F}$

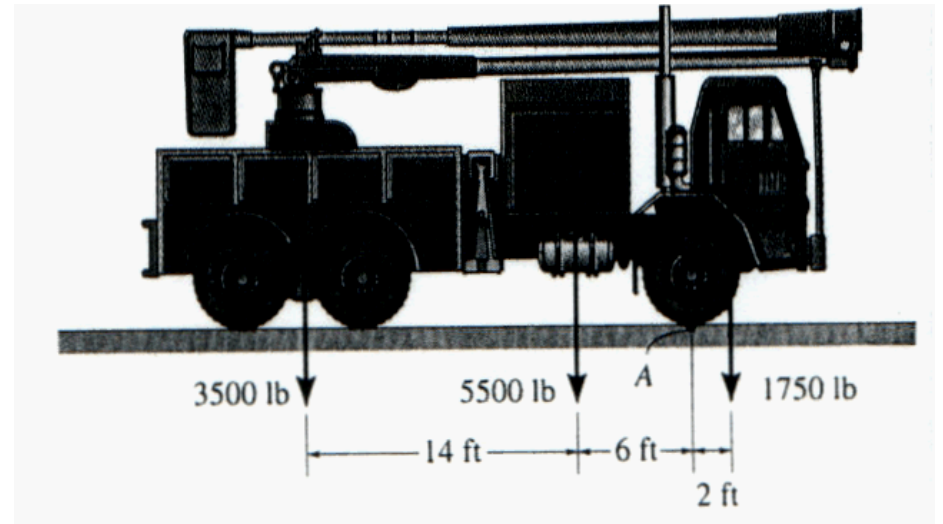


# BÖLÜM 6. RİJİD CİSİMLERİN DENGESİ

Örnek : Kamyondaki parçaların kütleleri aşağıda verilmiştir. Etkiyen kuvvet sistemini tekil bir bileşke kuvvete indirgeyerek A noktasına etki eden moment çiftlerini belirleyiniz.

$$+\downarrow F_R = \sum F_y;$$

$$F_R = 3500 + 5500 + 1750 \\ = 10750 \text{ lb} = \boxed{1}$$



$$\text{CCW} + M_{RA} = \sum M_A;$$

$$M_{RA} = 3500(20) + 5500(6) - 1750(2) \\ = 99500 \text{ lb} \cdot \text{ft} =$$



# BÖLÜM 6. RİJİD CİSİMLERİN DENGESİ

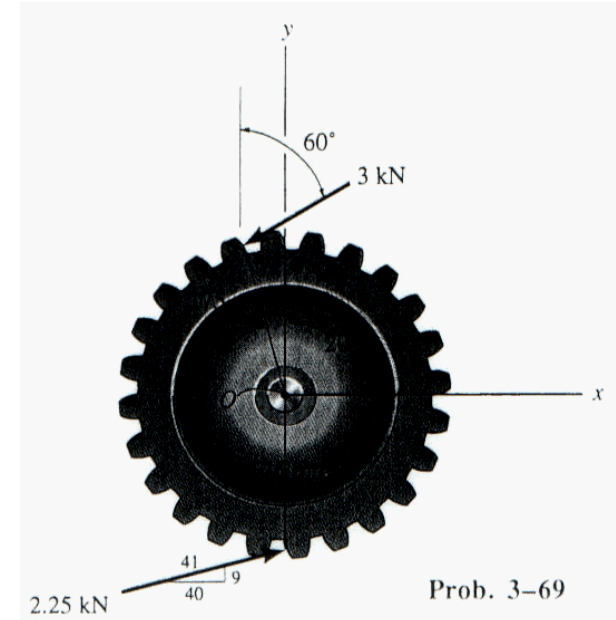
Örnek: Şekildeki dişli iki kuvvete maruz kalmaktadır. Kuvvetleri bileşke bir kuvvete indirgeyerek O noktasındaki moment çiftini belirleyiniz.

$$\pm F_{Rx} = \sum F_x;$$

$$F_{Rx} = \frac{40}{41}(2.25) - 3 \sin 60^\circ = -0.40295 \text{ kN}$$

$$+ \uparrow F_{Ry} = \sum F_y;$$

$$F_{Ry} = \frac{9}{41}(2.25) - 3 \sin 60^\circ = -1.0061 \text{ kN}$$



$$F_R = \sqrt{F_{Rx}^2 + F_{Ry}^2}$$

$$= \sqrt{(-0.40295)^2 + (-1.0061)^2} = \boxed{1.08 \text{ kN}}$$

$$\theta = \tan^{-1} \frac{F_{Ry}}{F_{Rx}} = \tan^{-1} \frac{1.0061}{0.40295} = \boxed{68.2^\circ}$$

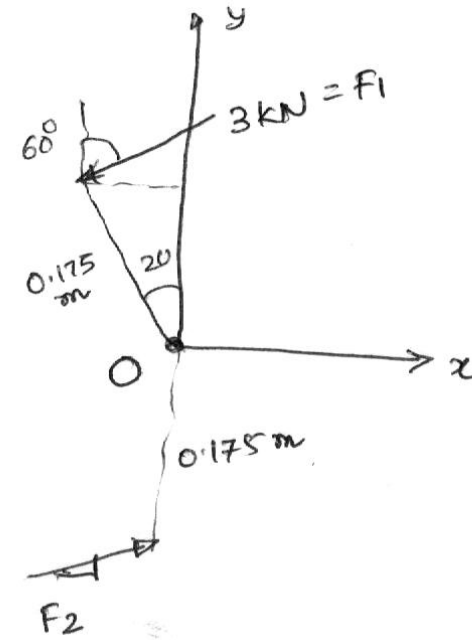
∑

$$\text{CCW} + M_{Ro} = \sum M_o;$$

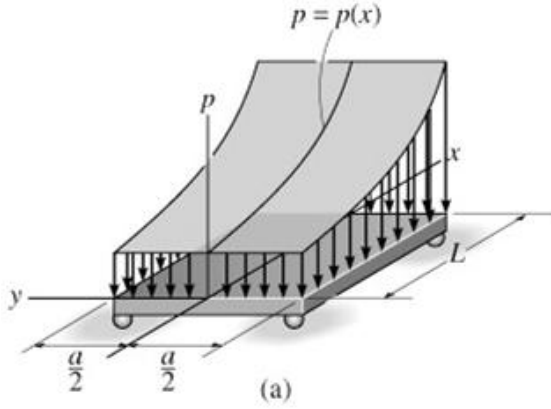
$$M_{Ro} = 3 \sin 60^\circ (0.175 \cos 20^\circ) +$$

$$+ 3 \cos 60^\circ (0.175 \sin 20^\circ) + \frac{40}{41} (2.25)(0.175)$$

$$= \boxed{0.901 \text{ kN} \cdot \text{m CCW}}$$

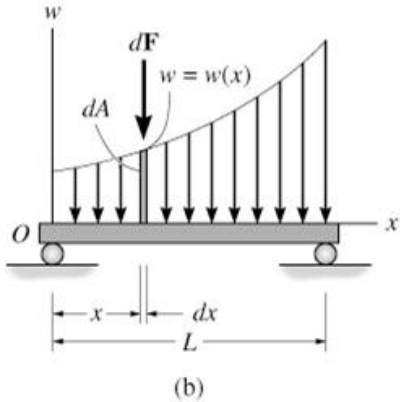


# BÖLÜM 6.1. YAYILI YÜKLER



Rijid cisimlerin yüzey alanları akışkanlar, rüzgar veya herhangi yapısal yayılı yüklerle maruz kalabilmektedir. Şekilde eğrisel düzlemde yayılı yükün şiddeti, sonsuz sayıda ayrı diferansiyel alanla etkiyen paralel kuvvet sistemleri ile ifade edilebilir. Yük fonksiyonu  $\mathbf{p}=\mathbf{p}(x)$  olup, x yönünde etki eder. Yük fonksiyonu birim alan olan “a” ile çarpılırsa;  $\mathbf{w}=[\mathbf{p}(x)\mathbf{x}\mathbf{a}]$  elde edilir. Tüm birim alanlara etkiyen kuvvetlerin bileşkesi ( $F_R$ ) olarak indirgenerek, kuvvetin x uygulama noktası belirlenebilir. Cisme etkiyen sonsuz  $dF$ ; dx uzunluk elemanı üzerine etkili olup,  $w(x)$  şeklinde birim uzunluk başına etkiyen birim kuvvet olduğundan x konumunda  $dF=w(x)dx=dA$  dır.  $dF$  büyüklüğü yük eğrisi altındaki diferansiyel  $dA$  alanından belirlenir. Cismin uzunluğu için bileşke kuvvet;

$$F_R = \int w(x)dx = \int dA = A \text{ eşitliği ile belirlenir.}$$

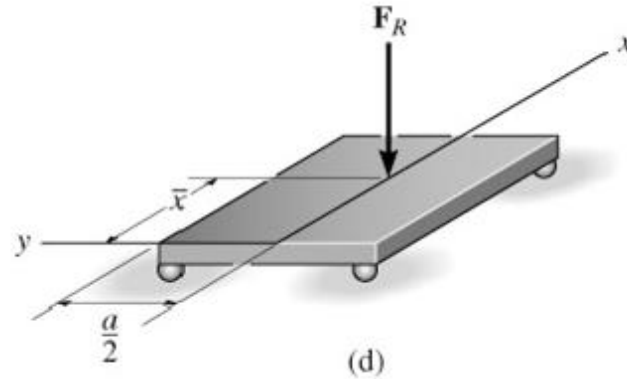
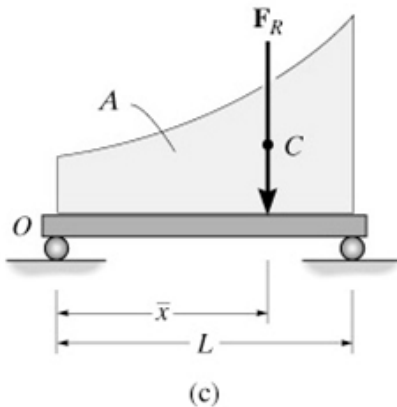


# BÖLÜM 6.1. YAYILI YÜKLER

Bileşke kuvvetin konumunu belirlemek için toplam momentin sıfır olması ilkesine göre; bileşke kuvvet ve yayılı yüklerin  $y$  ekseninde  $O$  noktasına göre momentleri eşit olmalıdır.  $dF$ ,  $O$  noktasına göre  $x dF = xw(x)dx$  momenti üretir. Tüm cisimde;

$$\bar{x}F_R = \int_L xw(x)dx$$
$$\bar{x} = \frac{\int_L xw(x)dx}{\int_L w(x)dx} = \frac{\int_A x dA}{\int_A dA}$$

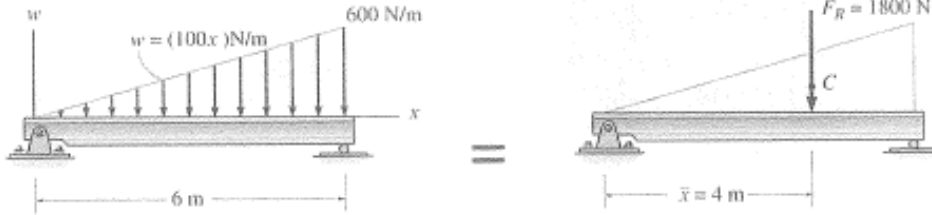
eşitlikleri yazılabilir. Denklemden  $w(x)$ , yayılı yük diyagramı altındaki alanın ağırlık merkezinin ya da geometrik merkezin " $x$ " koordinatını gösterir. Bileşke kuvvet ( $F_R$ ) cisimde  $(x,0)$  noktasında etki eder. Cisme  $p(x)$  kuvveti etki ederse; bileşke kuvvetin  $p=p(x)$  yayılı yük eğrisi altındaki hacme eşit büyüklüğe ve bu hacmin ağırlık merkezinden geçen etki çizgisine sahip olması gerekir.



# BÖLÜM 6.1. YAYILI YÜKLER



Şekilde kirişe etkiyen  $w=400$  N/m lik yayılı yük sabit olup, bileşke kuvvete eşit dikdörtgen alan oluşur. Bileşke kuvvet,  $F_R=400 \times 10= 4000$  N olup, C noktasında ağırlık merkezinde etki eder. Dolayısıyla sabit mesnede olan uzaklık  $x=5$  m olarak bulunur.



Üçgen şekilli, 0'dan 600 N/m'ye kadar orantılı artan yükleme koşulunda;

$W=100x$  N/m yük fonksiyonunda  $x=0$  ve  $x=6$  m aralığında üçgen alan için bileşke kuvvet:

$F_R=1/2(6 \text{ m})(600 \text{ N/m}) = 1800$  N olarak hesaplanır. Üçgenin ağırlık merkezinden (dik köşeden  $1/3$ ),  
 $X=6 \text{ m} - (6 \times 1/3) = 4 \text{ m}$