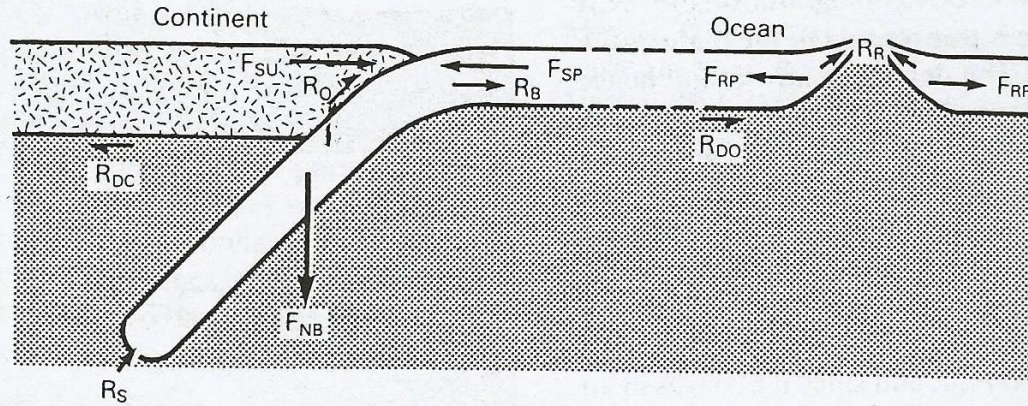


BÖLÜM 7
JEOLOJİ
ve
STATİK ???

BÖLÜM 7. JEOLojİ ve STATİK???



- | | |
|------------------------------|--|
| F_{RP} – Ridge push | R_R – Ridge resistance |
| F_{NB} – Negative buoyancy | R_B – Bending resistance |
| F_{SP} – Slab pull | R_S – Slab resistance |
| F_{SU} – Trench suction | R_O – Overriding plate resistance |
| | R_{DO} – Mantle drag under ocean |
| | R_{DC} – Mantle drag under Continent |

Fig. 5.17 Some of the forces acting on plates (developed from Forsyth & Uyeda (1975) by Bott, 1982a, with permission from Edward Arnold).

Okyanus ve kıtasal kabuk arasındaki kuvvetler sistemi, okyanus ortası sırtların oluşumunda temel etkindir. Statiğin rijid cisimlerde kuvvet dengesi olduğunu hatırlarsak; dalma-batma zonları, orojenez, plaka sınırlarındaki hareketler ve depremlerin oluşması gibi jeolojik olayların dinamik bir süreç olması aslında kapsam dışında kalmaktadır. Plakaların hareketlerinin sabit hızda olması da her ne kadar statik ile ilişkilendirilebilir gibi düşünülse de, bu kapsamın dışında kalmasını kontrol eden temel unsur deformasyon olacaktır.

BÖLÜM 7. JEOLojİ ve STATİK???

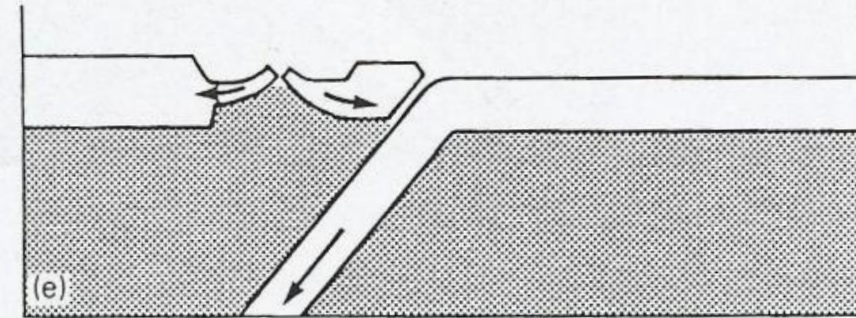
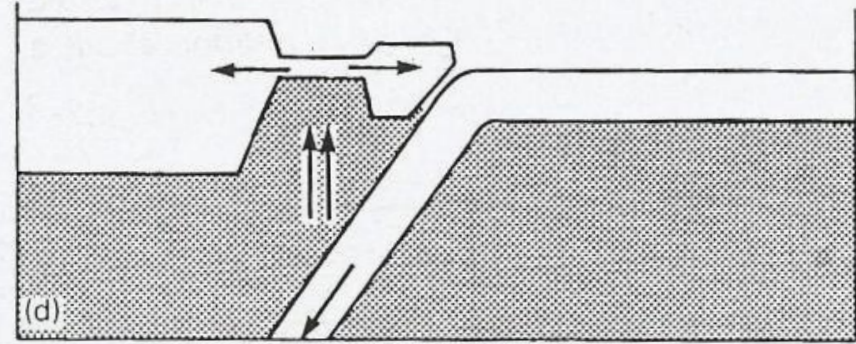
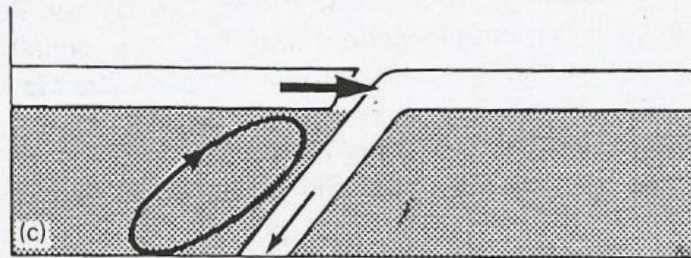
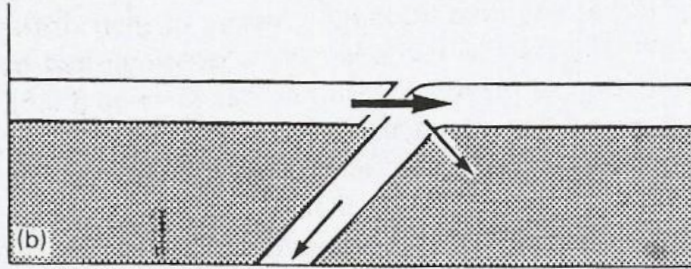
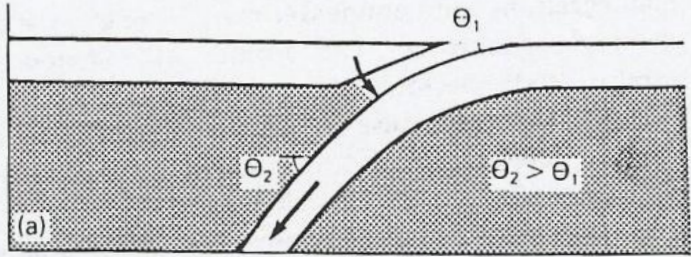


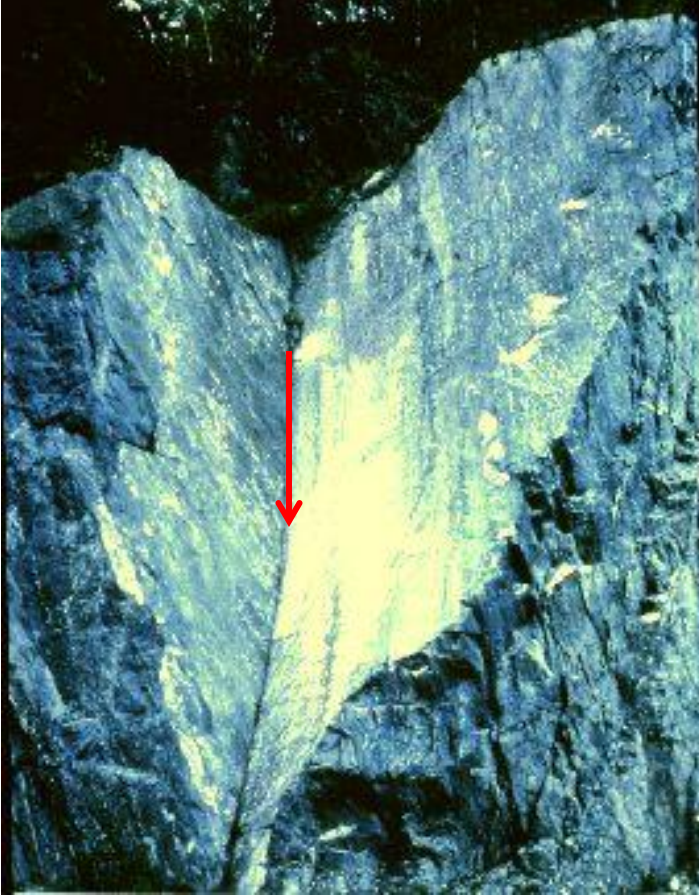
Fig. 5.18 Possible sources of the trench suction force (after Forsyth & Uyeda, 1975, with permission from the Royal Astronomical Society).

BÖLÜM 7. JEOLojİ ve STATİK???



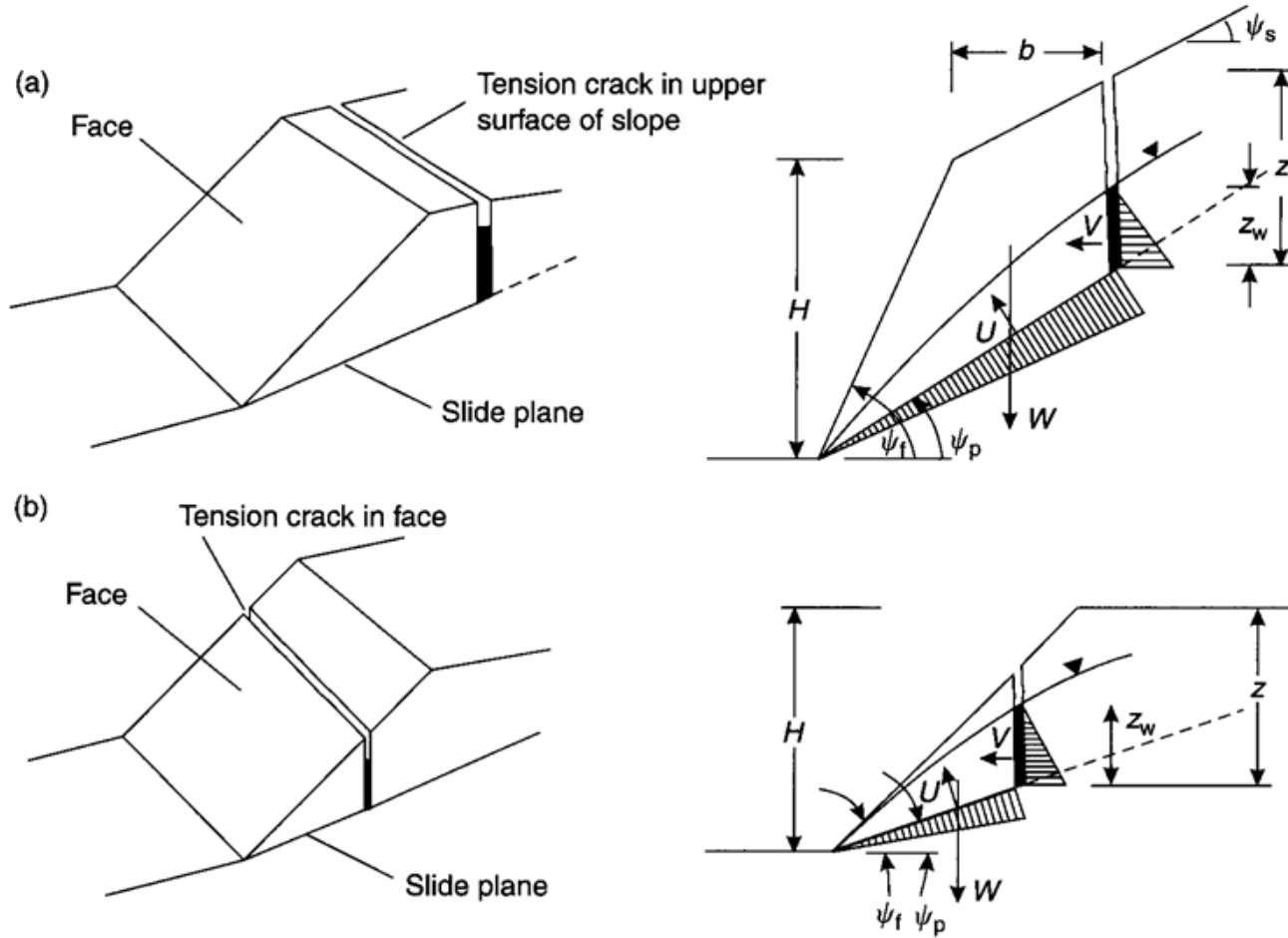
Eğimli yüzeylerdeki kaya malzemesinde oluşan düzlemsel yenilme

BÖLÜM 7. JEOLojİ ve STATİK???



Eğimli yüzeylerdeki kaya malzemesinde oluşan kama türü yenilme

BÖLÜM 7. JEOLojİ ve STATİK???



Eğimli yüzeylerdeki kaya malzemesinde oluşan düzlemsel yenilmenin vektörel çözümü ve oluşan vektör yönleri. Burada kuvvetler, kuvvet çiftleri ve moment kavramı hatırlanmalıdır. Statiğin ilgisi dışında kalan kısım ise farklı deformasyonların oluşmasıdır.

BÖLÜM 7. JEOLojİ ve STATİK???



2005 La Conchita (CA/USA)
heyelanı ve çamur akması

BÖLÜM 7. JEOLojİ ve STATİK???



2005 Kuzulu (Sivas) heyelanı ve çamur akması

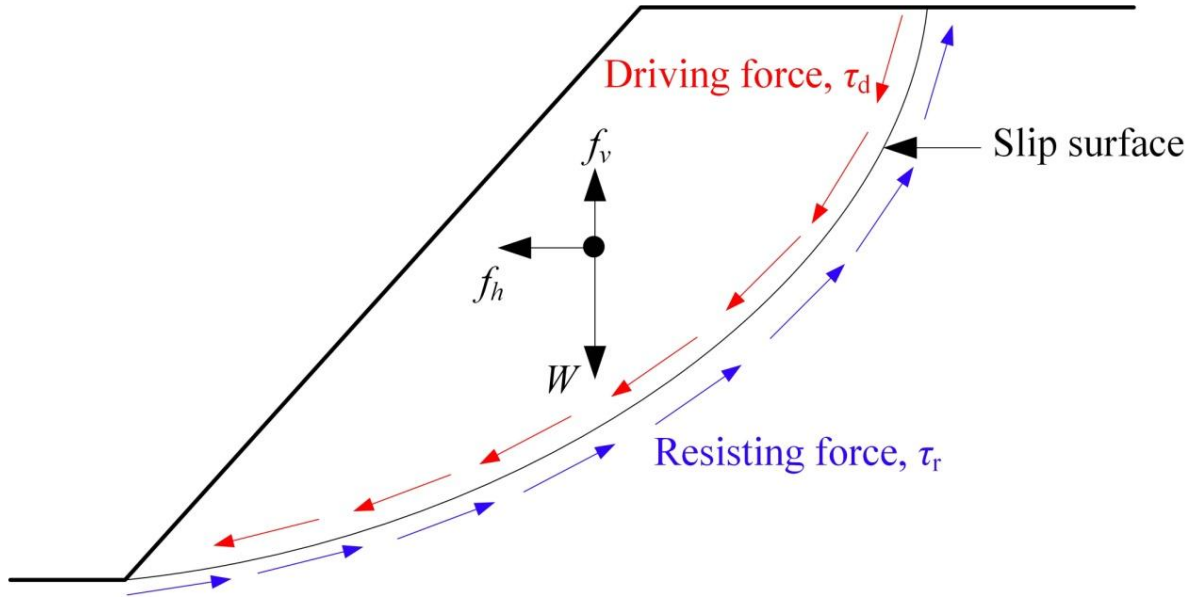


Taşova (Amasya) heyelanı ve daha kuzeydeki KAF



Ankara Üniversitesi Gölbaşı Sosyal Tesisleri Heyelan Aynası (2004)

BÖLÜM 7. JEOLojİ ve STATİK???



Eğimli yüzeylerdeki zemin malzemesinde oluşan dairesel yenilmenin vektörel çözümü ve oluşan vektör yönleri. Burada kuvvetler, kuvvet çiftleri ve moment kavramı hatırlanmalıdır. Statiğin ilgisi dışında kalan kısım ise farklı deformasyonların oluşmasıdır.